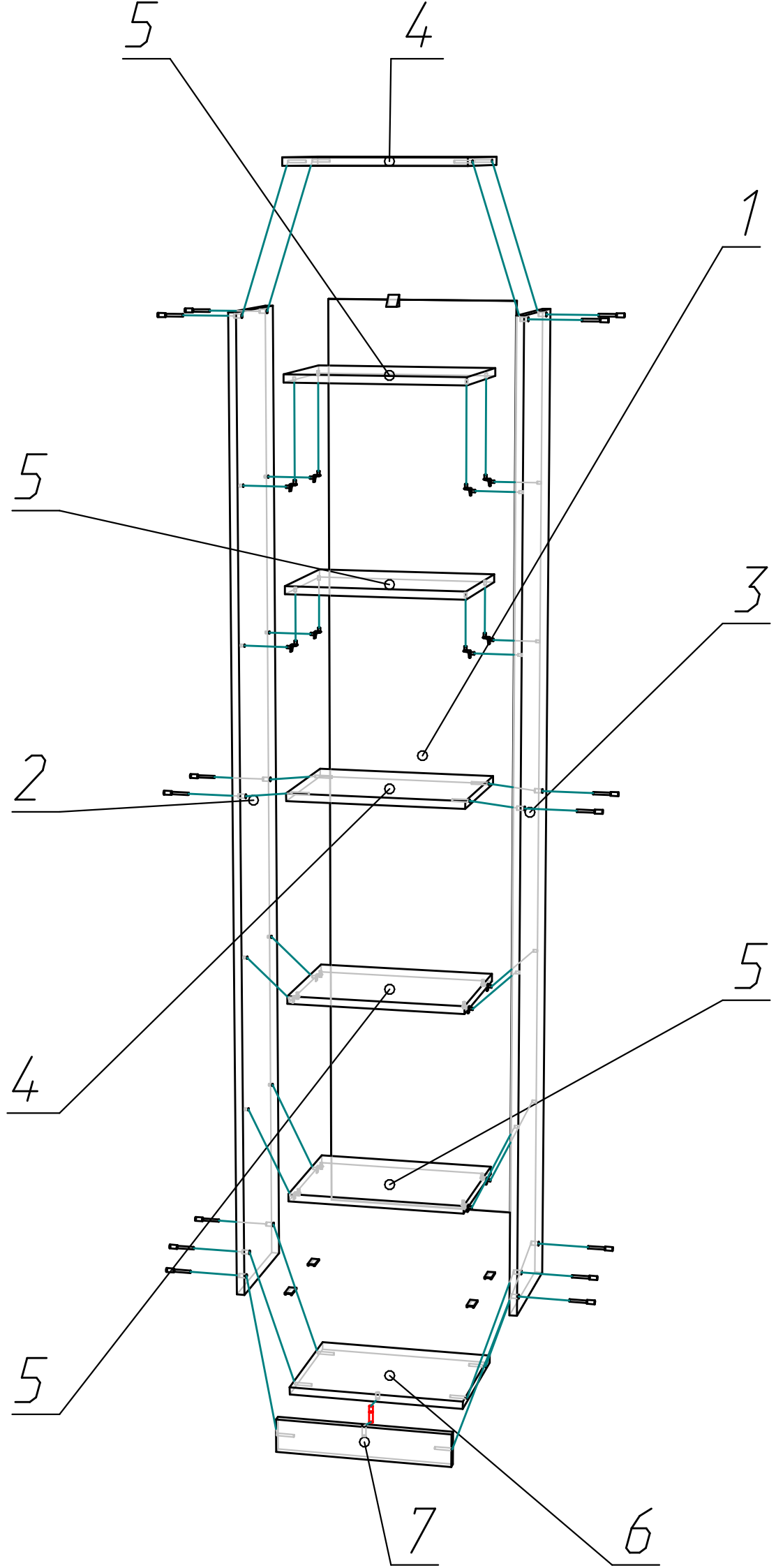


стеллаж Билли 10  
весь - белый

Билли 10.000_СБ	
-	
-	
Сборочный чертеж	
Количество в изделии, шт.	-
Изготовить, шт.	1
Разработал	



## Спецификация на ДВП белое

Заказ

Изделие Билли 10

Поз.	Наименование	Кол-во	Готовая деталь		Толщина	Обозначение[L1]	Обозначение[L2]	Обозначение[W1]	Обозначение[W2]	Примечание
			Длина	Ширина						
1	з.стенка	1	1947	398	4					

## Спецификация на ЛДСП 16мм белое 101 PE M

Заказ

Изделие Билли 10

Поз.	Наименование	Кол-во	Готовая деталь		Толщина	Обозначение[L1]	Обозначение[L2]	Обозначение[W1]	Обозначение[W2]	Примечание
			Длина	Ширина						
2	бок левый	1	2020	280	16		0,4x19 белая	0,4x19 белая	0,4x19 белая	
3	бок правый	1	2020	280	16		0,4x19 белая	0,4x19 белая	0,4x19 белая	
4	полка	2	368	280	16		0,4x19 белая			
5	полка	4	368	280	16		0,4x19 белая			
6	дно	1	368	280	16		0,4x19 белая			
7	цоколь	1	368	70	16		0,4x19 белая			